

Informacja Serwisowa

Montaż klocków hamulcowych dla układów hamulcowych CBI z różnymi płytkami prowadzącymi (bez sprężyn mocujących)

Info numer:

100.053

od:

SPM CC1 / DF

data:

03/04/2025

Informacja dla :

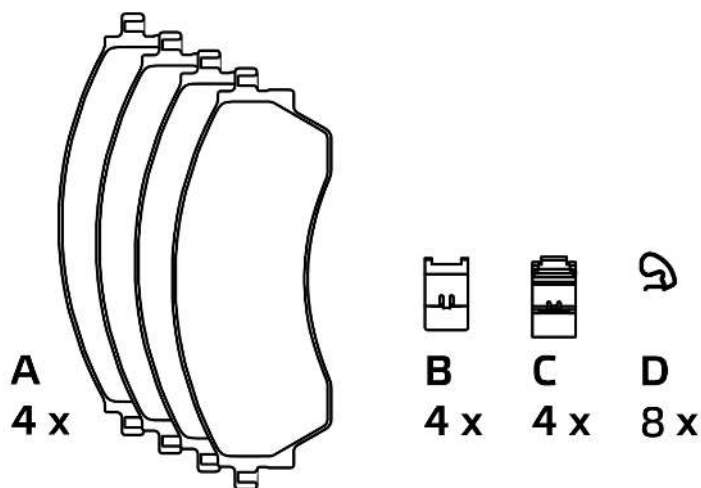
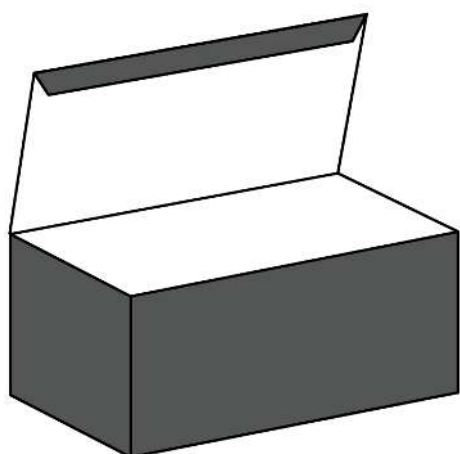
- wszyscy
- zew. (warsztat/dystrybutor)
- wewnętrzna (RSO, NSO, HQ)
- ATE Centrum Hamulcowe

Typ informacji:

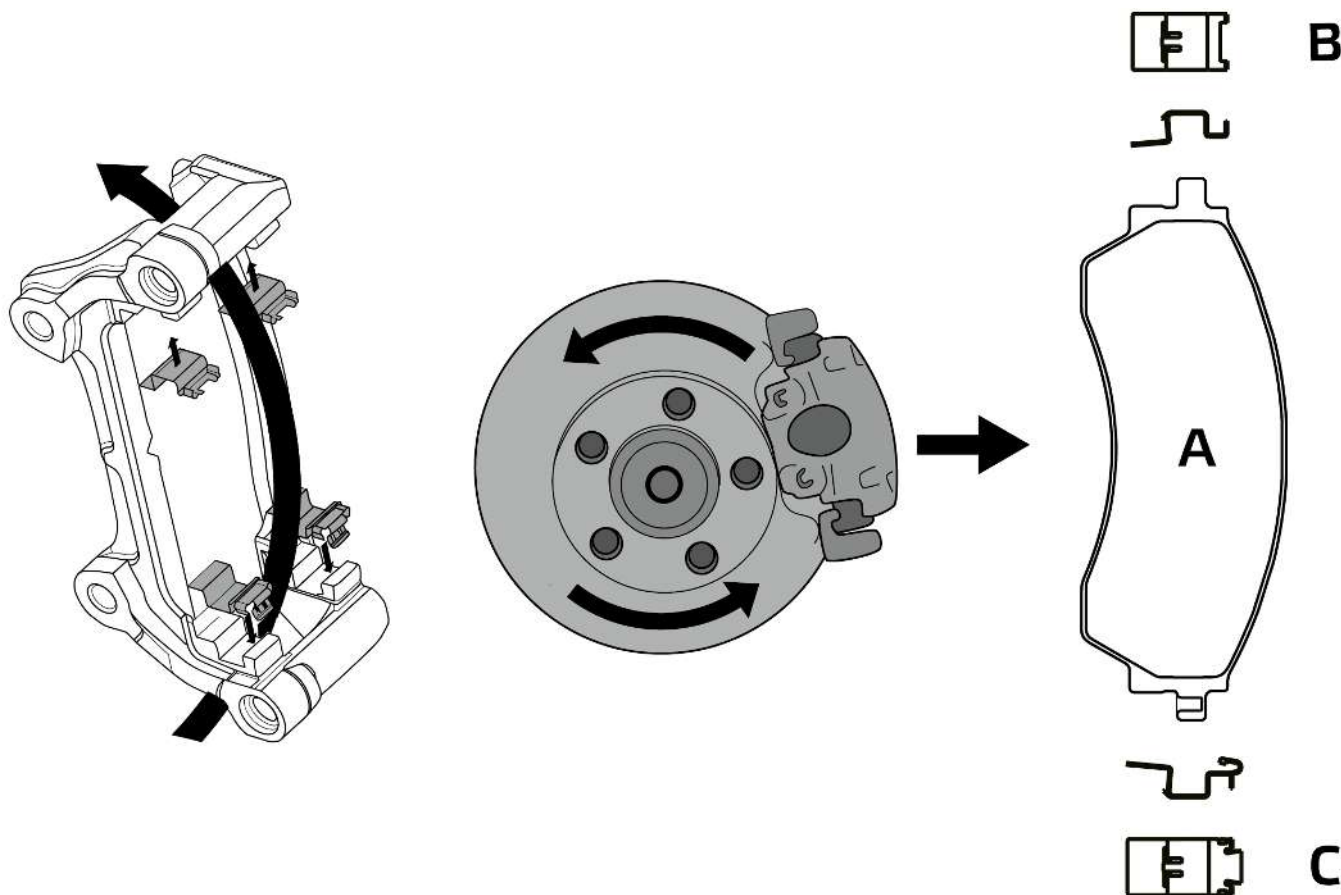
- Instrukcja montażu/serwis
- Instrukcja obsługi
- Karta katalogowa/specyfikacja
- Aktualizacja oprogramowania
- Informacja produktowa

Temat: Montaż klocków hamulcowych dla układów hamulcowych CBI z różnymi płytkami prowadzącymi (bez sprężyn mocujących)

Zestawy klocków hamulcowych do układów hamulcowych CBI (Chassis Brakes International) obejmują 4 klocki hamulcowe (A), 4 górne i 4 dolne płytki prowadzące (B i C) oraz łącznie 8 zaczepów sprężynowych (D). Ich położenie montażowe w zacisku lub na klockach hamulcowych pokazano na poniższych ilustracjach. Zakres dostawy zestawów klocków hamulcowych



Mocowanie sprężyn przytrzymujących klocki hamulcowe (płytki ślizgowe, płytki prowadzące klocki hamulcowe) do jarzma zacisku hamulcowego



Montaż zaczepów sprężynowych na płycie tylnej podkładki

